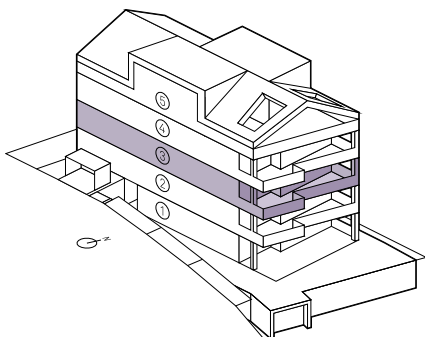




SCHÜTZENWEG



LEVEL 3 5.5 ZIMMER WOHNUNG

Wohnfläche	ca. 203 m ²
Balkon	ca. 33 m ²
Waschen	ca. 9 m ²
Dispo/Hauswirtschaft	ca. 8 m ²

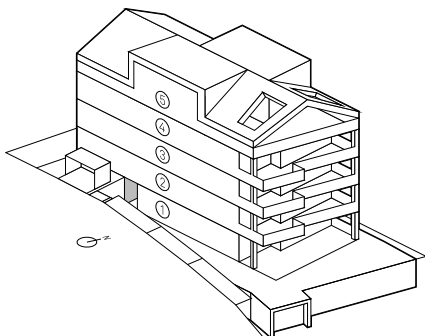
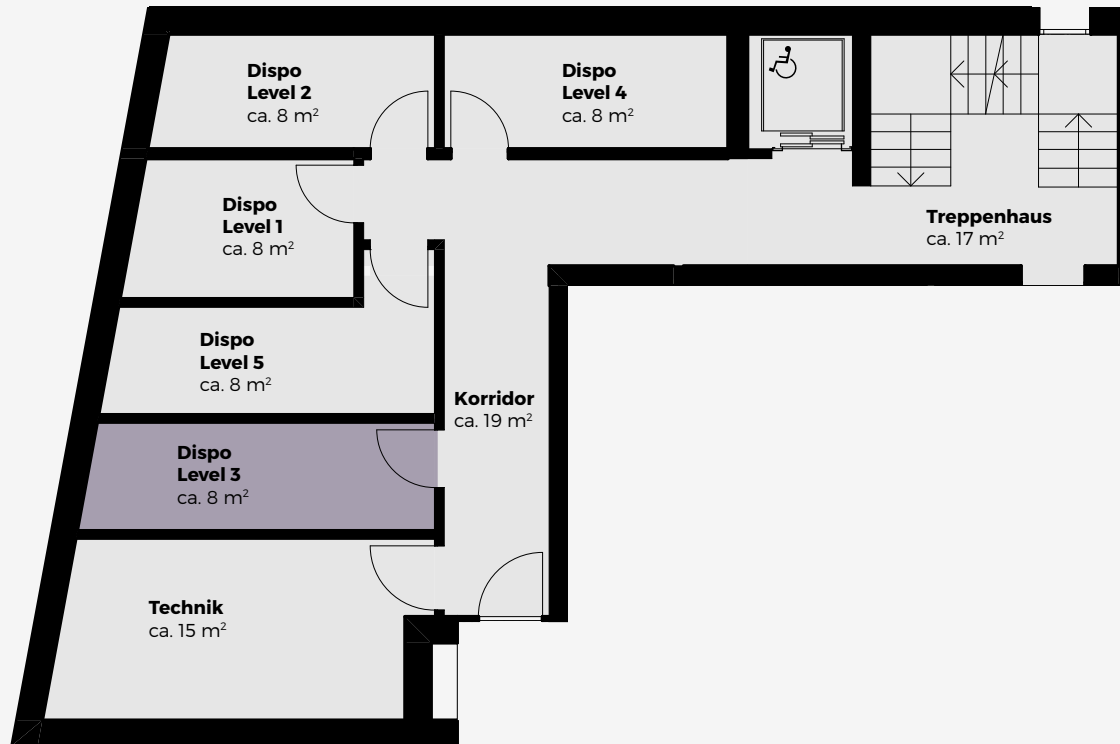


allreon AG, Bruchstrasse 33, CH-6003 Luzern
Tel. +41 41 630 11 22, info@allreon.ch, www.allreon.ch





SCHÜTZENWEG



LEVEL 1 DISPO NEBENRÄUME

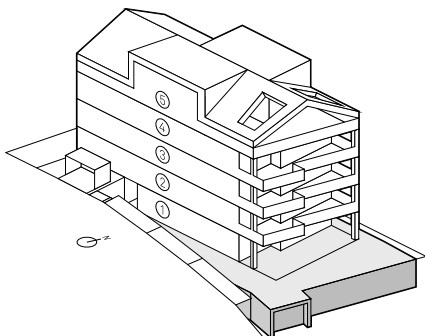
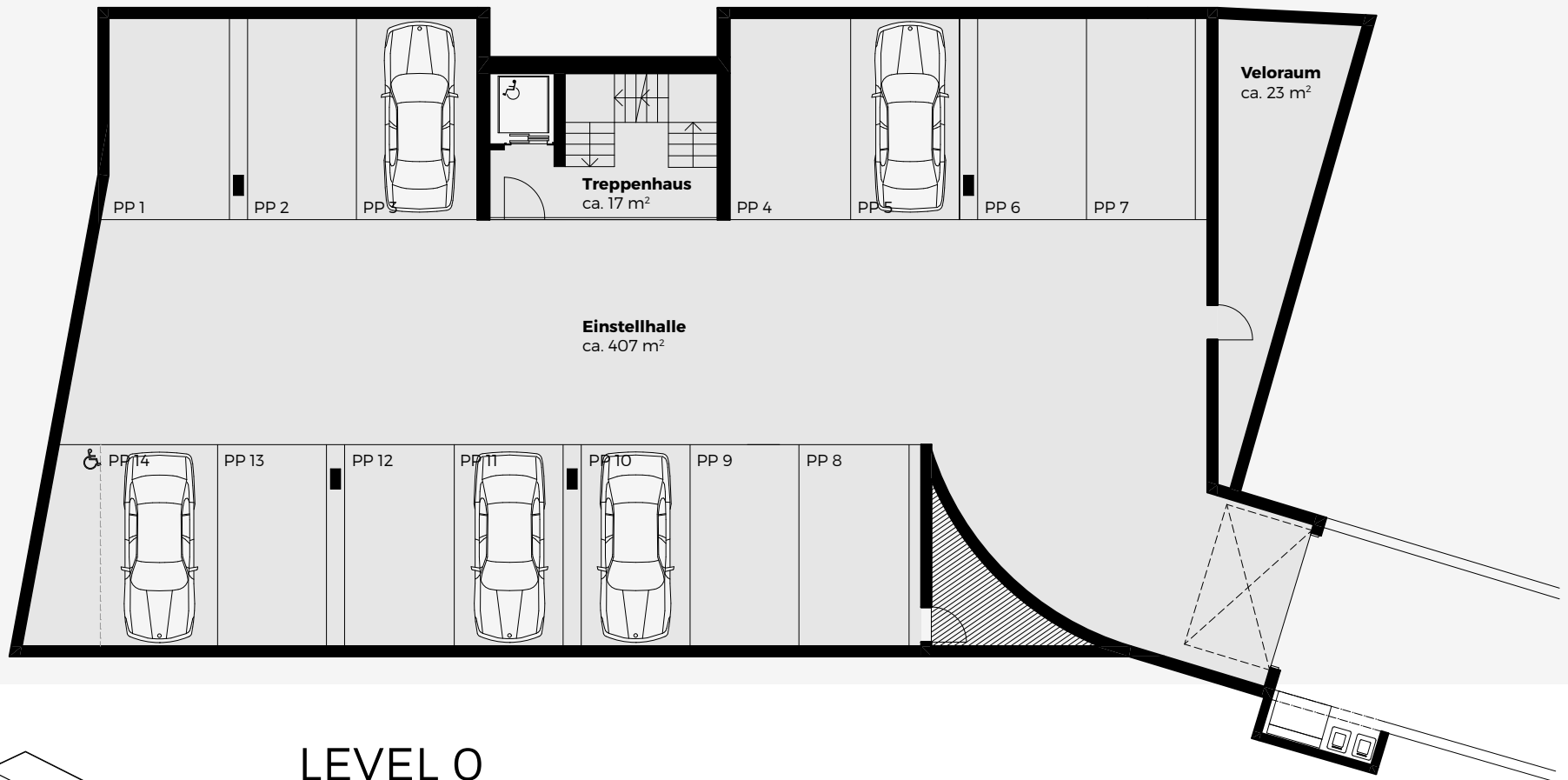


allreon AG, Bruchstrasse 33, CH-6003 Luzern
Tel. +41 41 630 11 22, info@allreon.ch, www.allreon.ch





SCHÜTZENWEG



LEVEL 0 EINSTELLHALLE



allreon AG, Bruchstrasse 33, CH-6003 Luzern
Tel. +41 41 630 11 22, info@allreon.ch, www.allreon.ch

