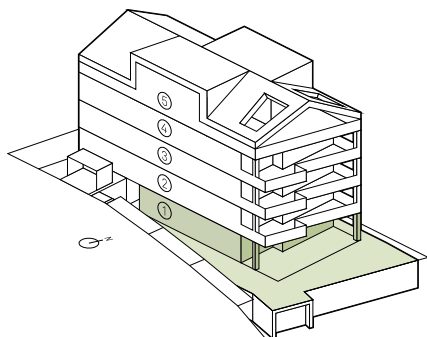


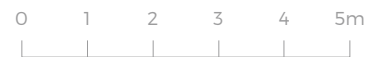


SCHÜTZENWEG



LEVEL 1 4.5 ZIMMER WOHNUNG

Wohnfläche	ca. 115 m ²
Terrasse	ca. 43 m ²
Waschen	ca. 4 m ²
Dispo/Hauswirtschaft	ca. 8 m ²
Spielplatz/Garten	ca. 107 m ²

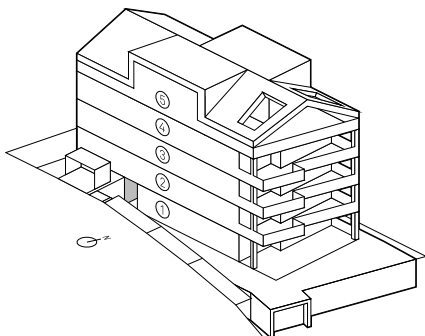
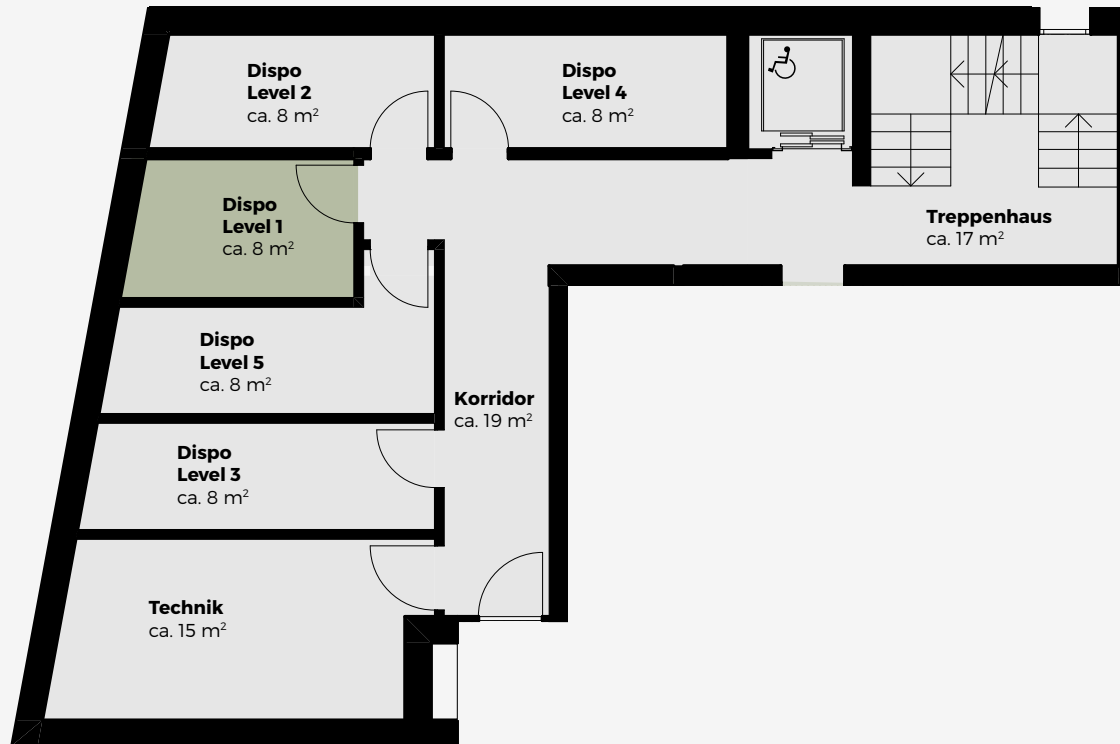


allreon AG, Bruchstrasse 33, CH-6003 Luzern
Tel. +41 41 630 11 22, info@allreon.ch, www.allreon.ch





SCHÜTZENWEG



LEVEL 1 DISPO NEBENRÄUME

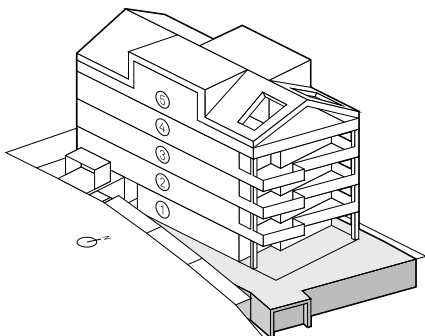
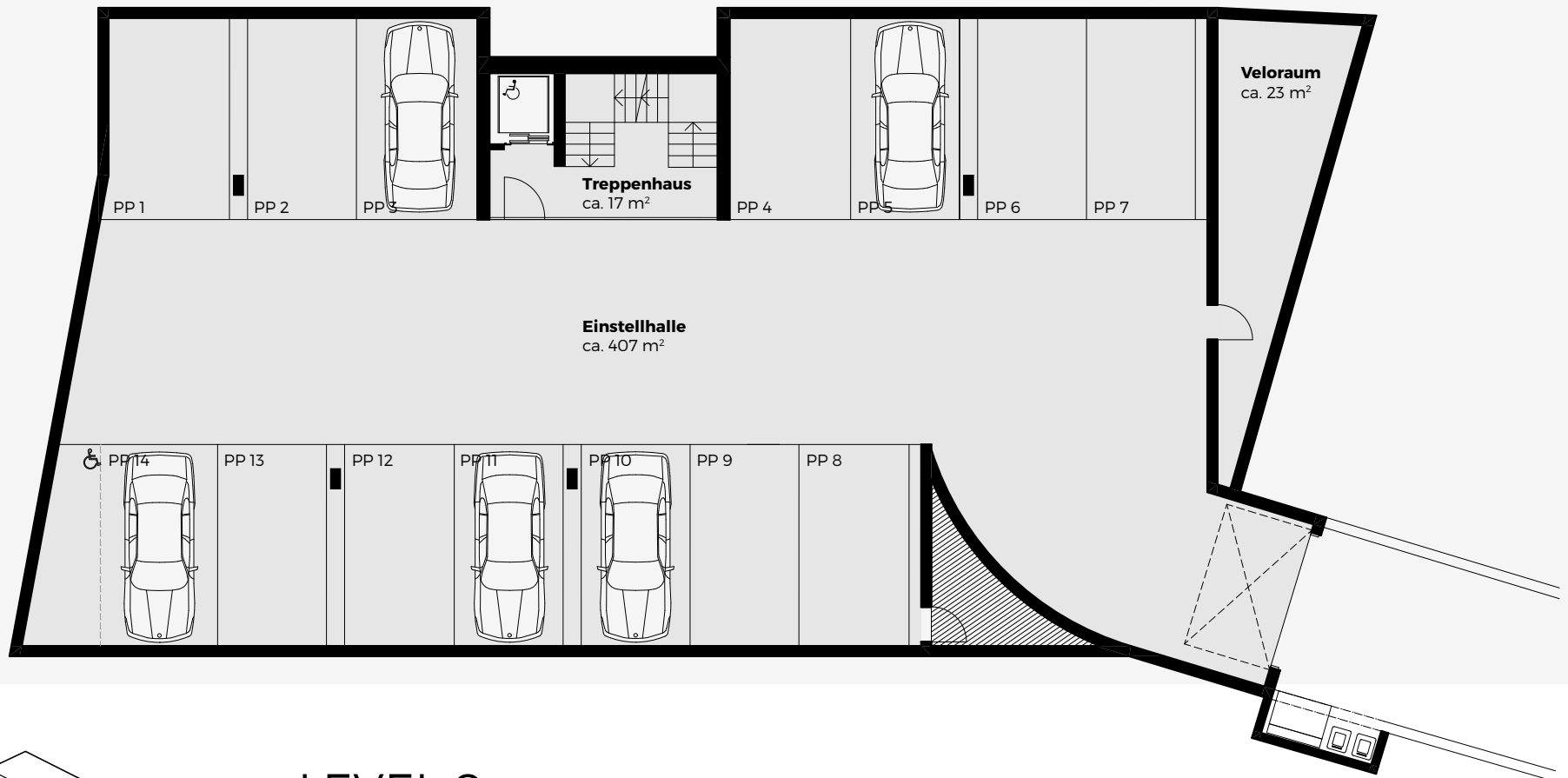


allreon AG, Bruchstrasse 33, CH-6003 Luzern
Tel. +41 41 630 11 22, info@allreon.ch, www.allreon.ch





SCHÜTZENWEG



LEVEL 0 EINSTELLHALLE



allreon AG, Bruchstrasse 33, CH-6003 Luzern
Tel. +41 41 630 11 22, info@allreon.ch, www.allreon.ch

