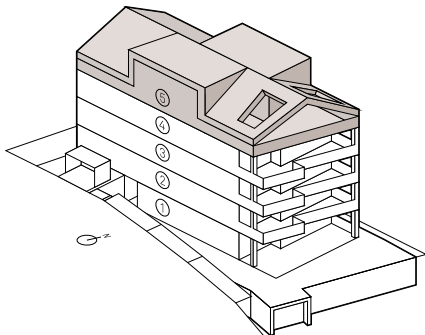
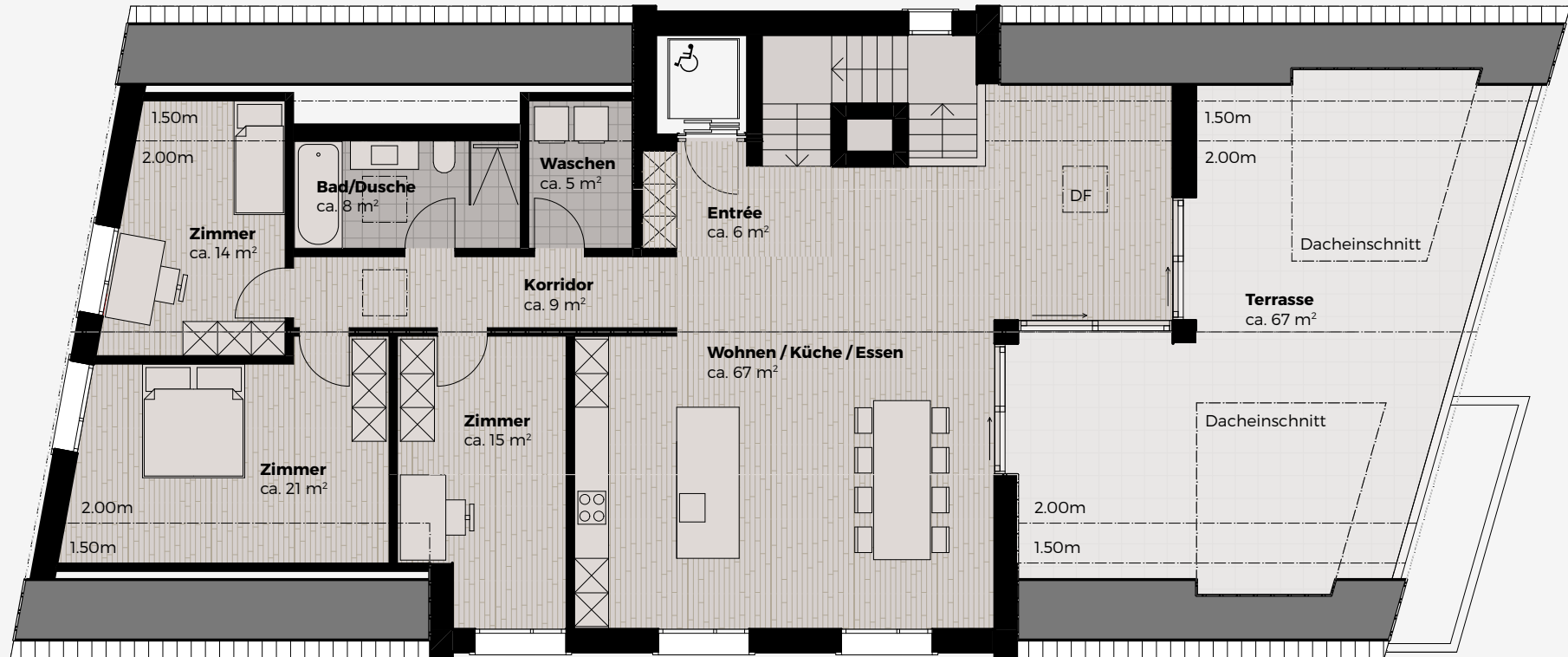




SCHÜTZENWEG



## LEVEL 5 4.5 ZIMMER WOHNUNG

Wohnfläche	ca. 154 m <sup>2</sup>
Terrasse	ca. 67 m <sup>2</sup>
Waschen	ca. 5 m <sup>2</sup>
Dispo/Hauswirtschaft	ca. 8 m <sup>2</sup>

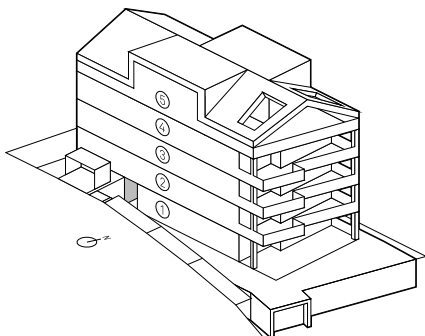
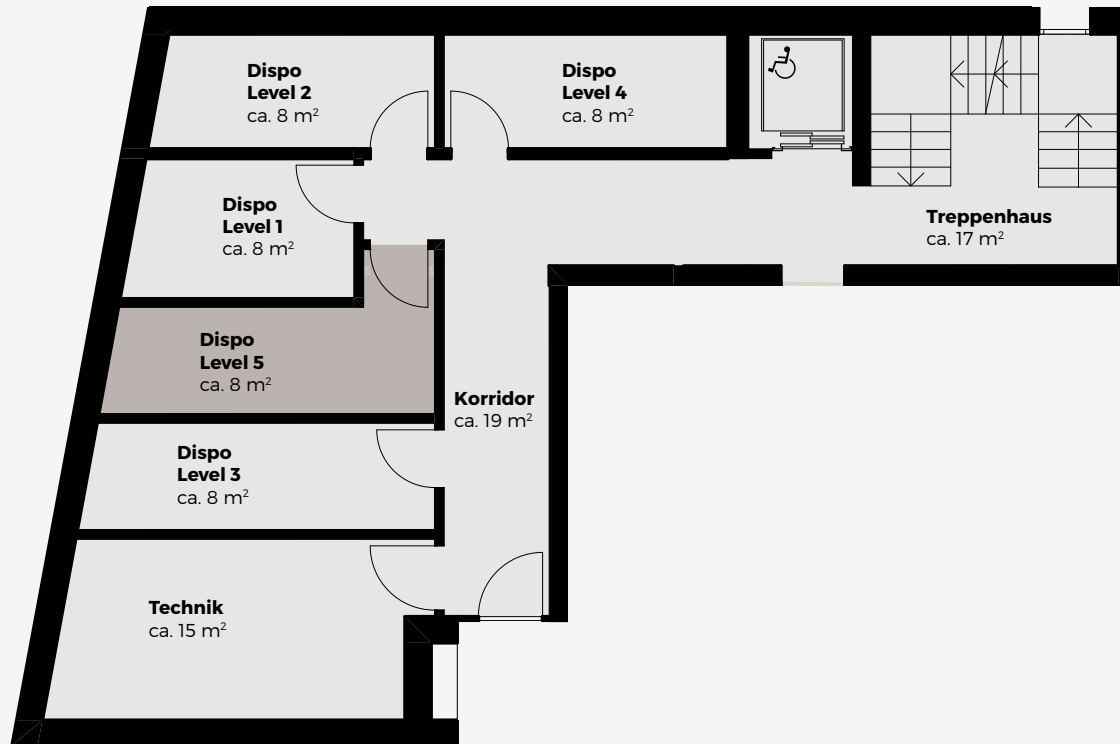


allreon AG, Bruchstrasse 33, CH-6003 Luzern  
Tel. +41 41 630 11 22, [info@allreon.ch](mailto:info@allreon.ch), [www.allreon.ch](http://www.allreon.ch)





SCHÜTZENWEG



## LEVEL 1 DISPO NEBENRÄUME

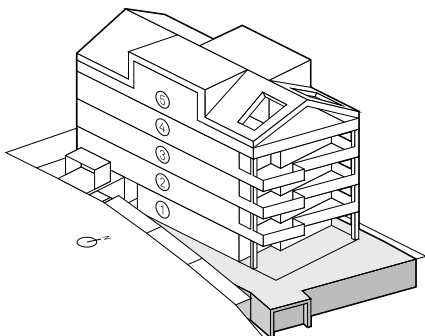
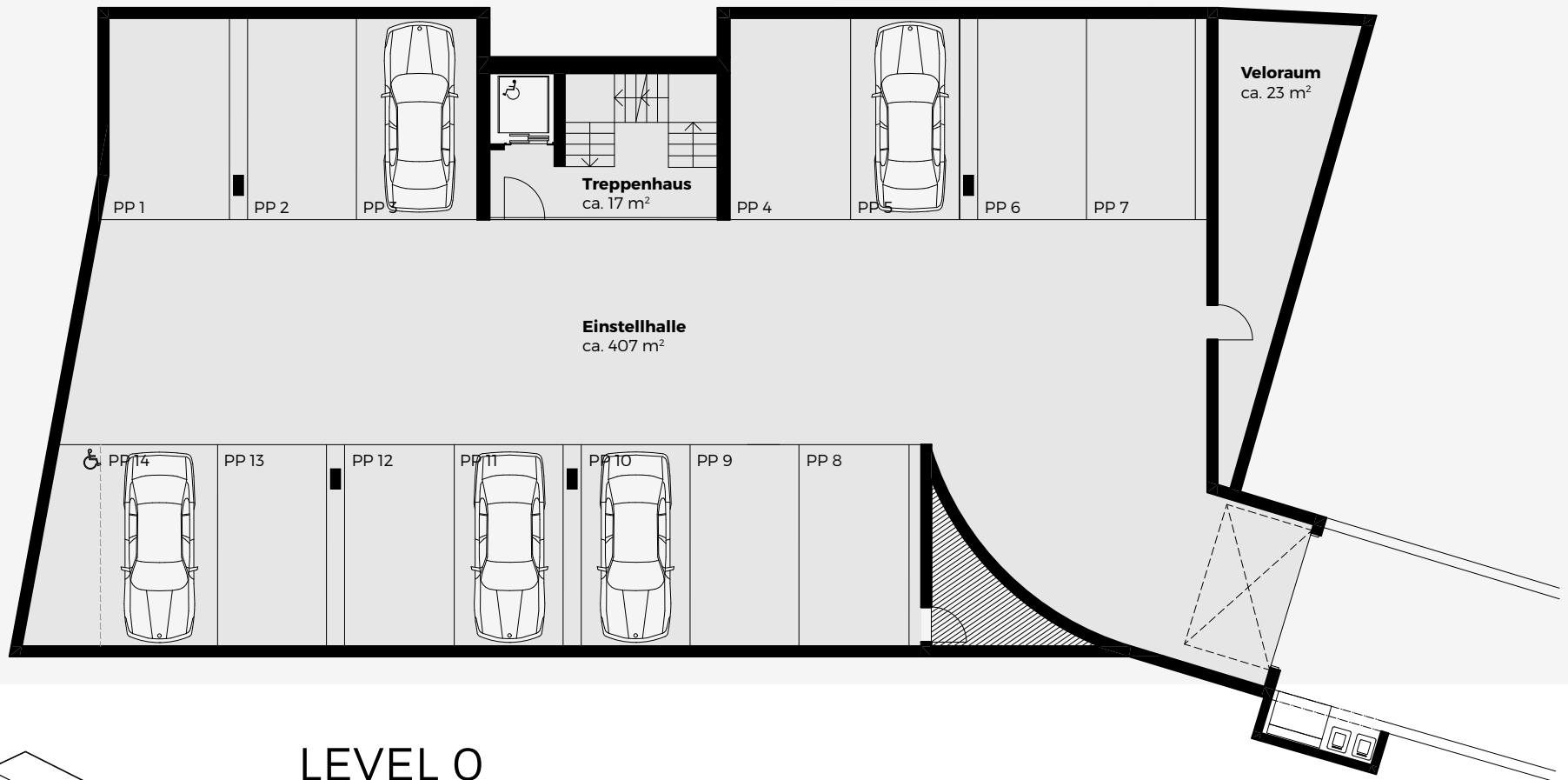


allreon AG, Bruchstrasse 33, CH-6003 Luzern  
Tel. +41 41 630 11 22, [info@allreon.ch](mailto:info@allreon.ch), [www.allreon.ch](http://www.allreon.ch)





SCHÜTZENWEG



## LEVEL 0 EINSTELLHALLE

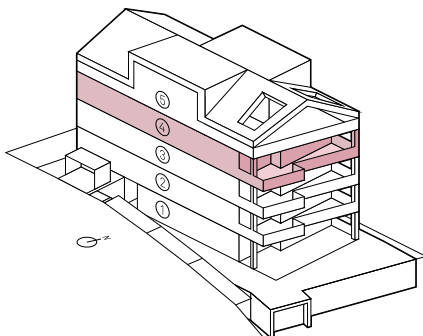


allreon AG, Bruchstrasse 33, CH-6003 Luzern  
Tel. +41 41 630 11 22, [info@allreon.ch](mailto:info@allreon.ch), [www.allreon.ch](http://www.allreon.ch)





SCHÜTZENWEG



## LEVEL 4 5.5 ZIMMER WOHNUNG

Wohnfläche	ca. 203 m <sup>2</sup>
Balkon	ca. 33 m <sup>2</sup>
Waschen	ca. 9 m <sup>2</sup>
Dispo/Hauswirtschaft	ca. 8 m <sup>2</sup>

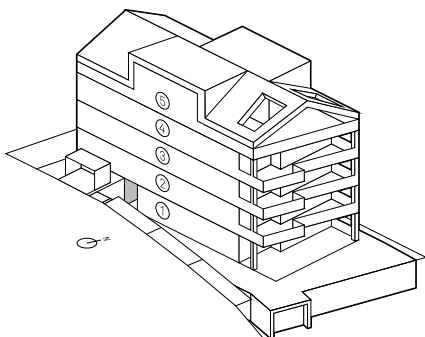
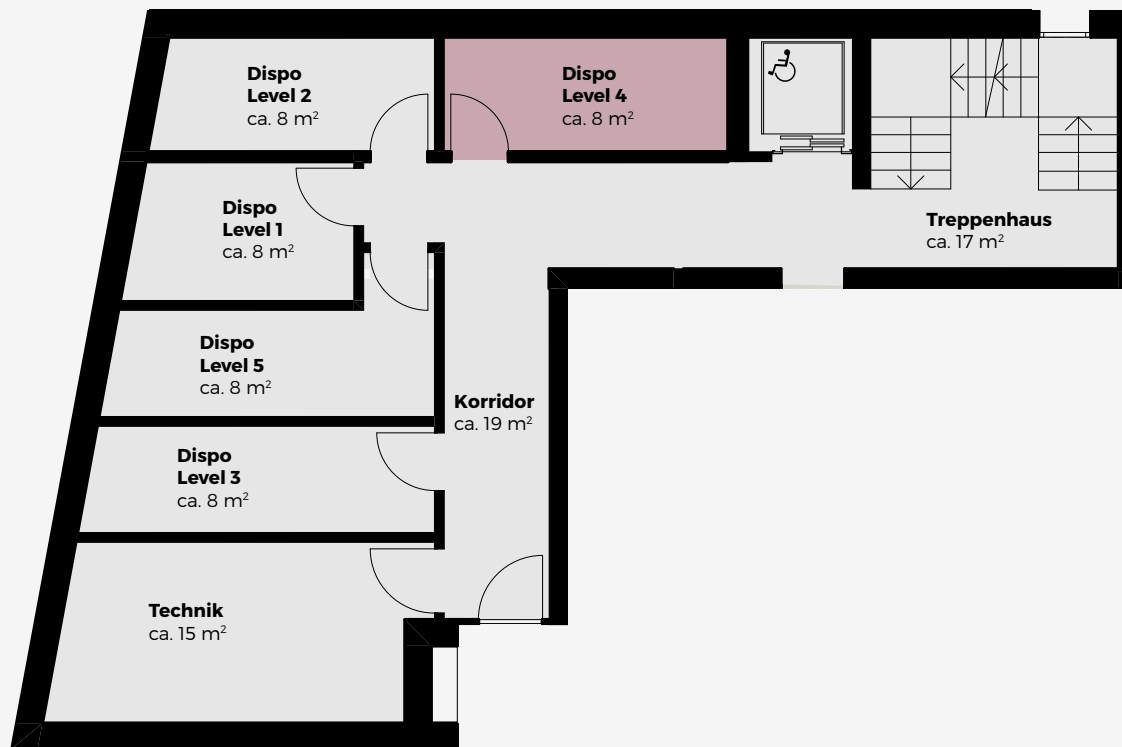


allreon AG, Bruchstrasse 33, CH-6003 Luzern  
Tel. +41 41 630 11 22, [info@allreon.ch](mailto:info@allreon.ch), [www.allreon.ch](http://www.allreon.ch)





SCHÜTZENWEG



## LEVEL 1 DISPO NEBENRÄUME

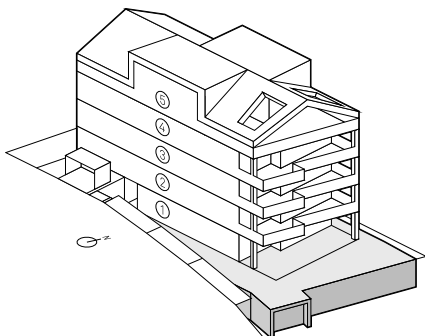
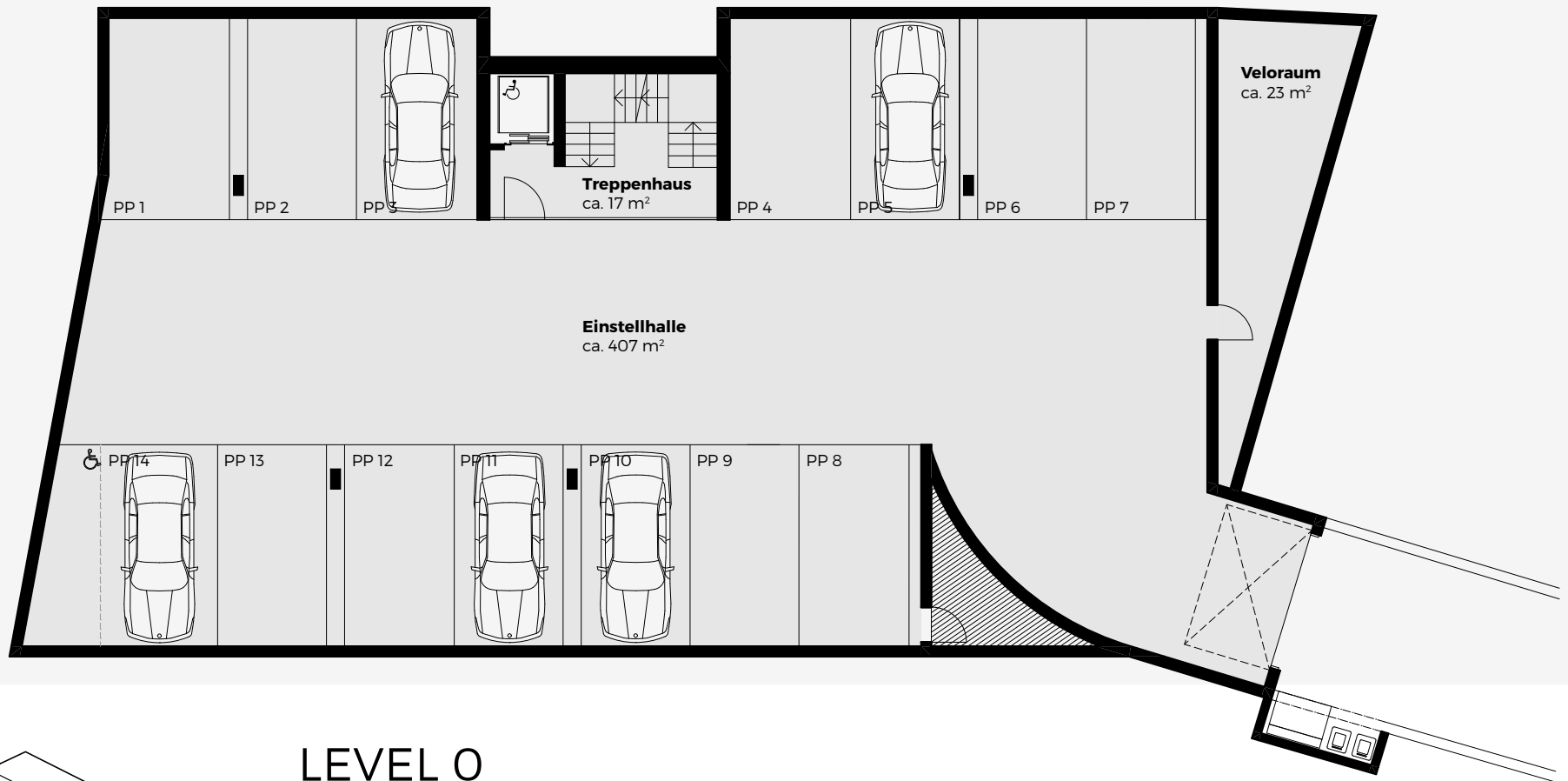


allreon AG, Bruchstrasse 33, CH-6003 Luzern  
Tel. +41 41 630 11 22, [info@allreon.ch](mailto:info@allreon.ch), [www.allreon.ch](http://www.allreon.ch)





SCHÜTZENWEG



## LEVEL 0 EINSTELLHALLE

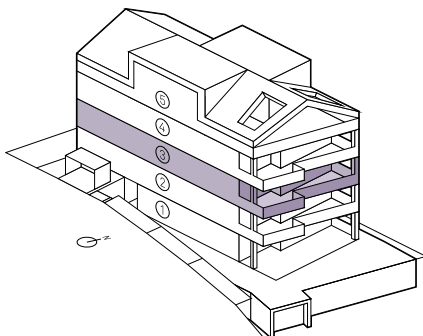


allreon AG, Bruchstrasse 33, CH-6003 Luzern  
Tel. +41 41 630 11 22, [info@allreon.ch](mailto:info@allreon.ch), [www.allreon.ch](http://www.allreon.ch)





SCHÜTZENWEG



## LEVEL 3 5.5 ZIMMER WOHNUNG

Wohnfläche	ca. 203 m <sup>2</sup>
Balkon	ca. 33 m <sup>2</sup>
Waschen	ca. 9 m <sup>2</sup>
Dispo/Hauswirtschaft	ca. 8 m <sup>2</sup>

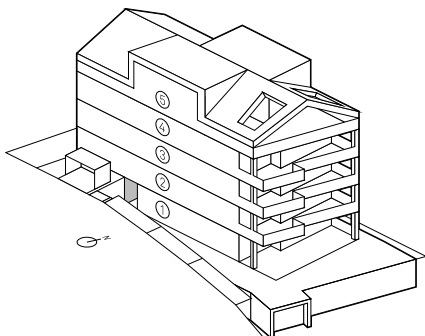
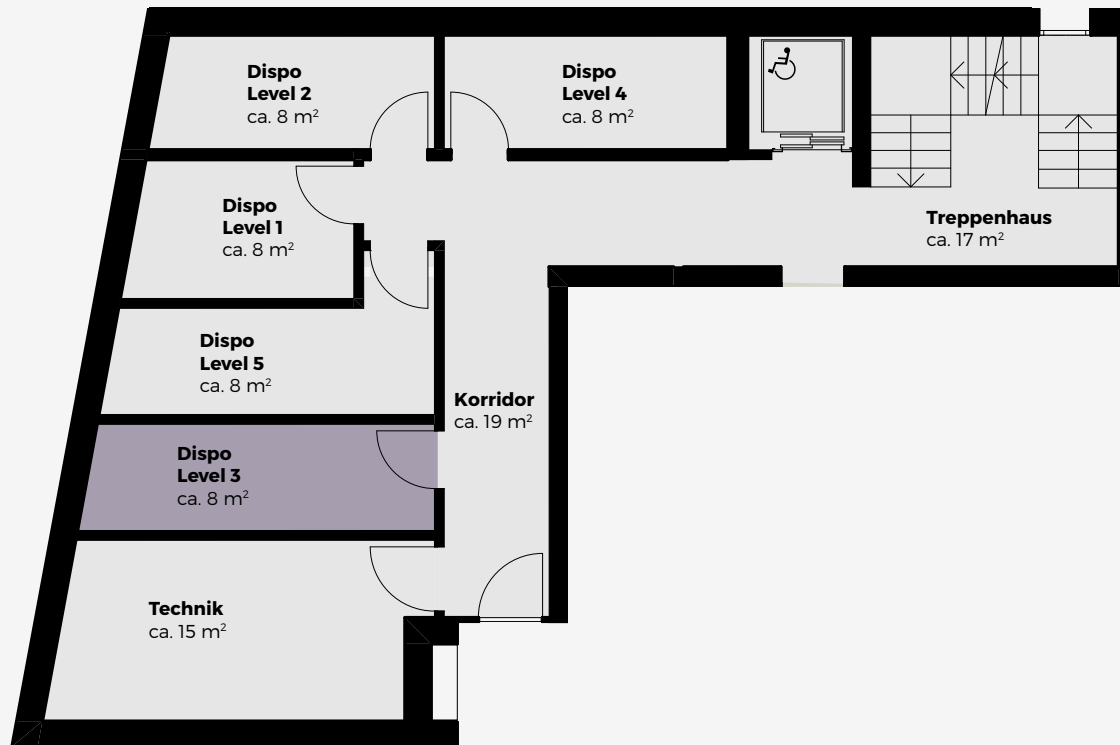


allreon AG, Bruchstrasse 33, CH-6003 Luzern  
Tel. +41 41 630 11 22, [info@allreon.ch](mailto:info@allreon.ch), [www.allreon.ch](http://www.allreon.ch)





SCHÜTZENWEG



## LEVEL 1 DISPO NEBENRÄUME



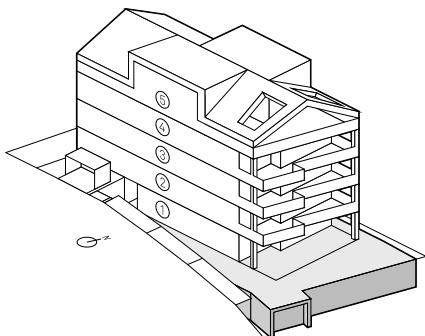
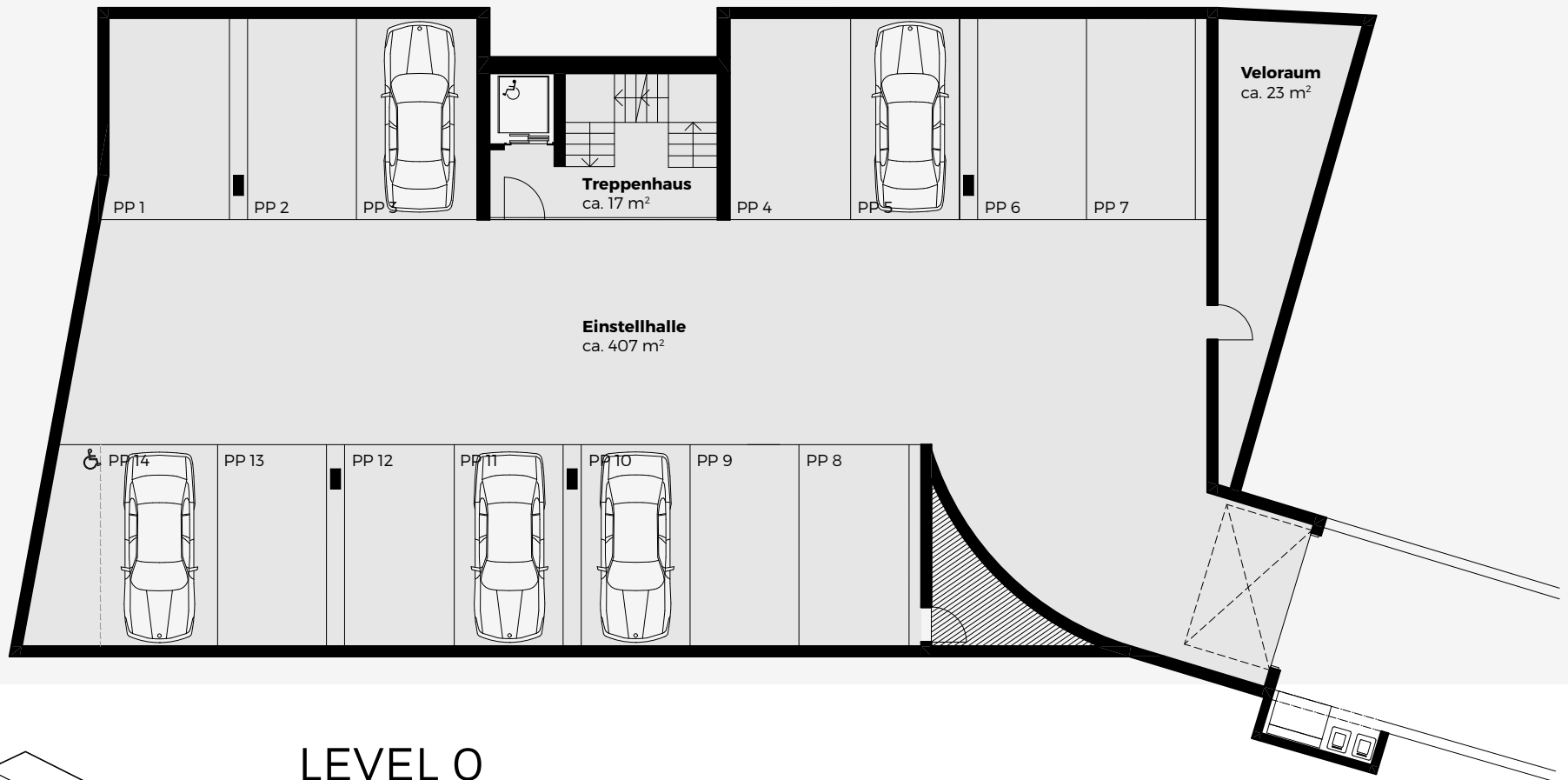
allreon AG, Bruchstrasse 33, CH-6003 Luzern  
Tel. +41 41 630 11 22, [info@allreon.ch](mailto:info@allreon.ch), [www.allreon.ch](http://www.allreon.ch)







SCHÜTZENWEG



## LEVEL 0 EINSTELLHALLE

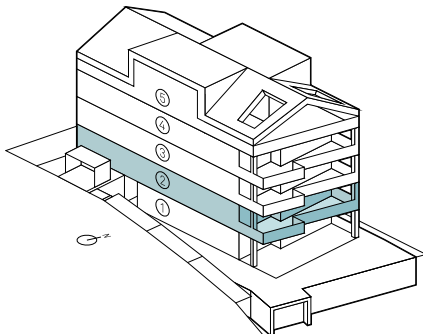
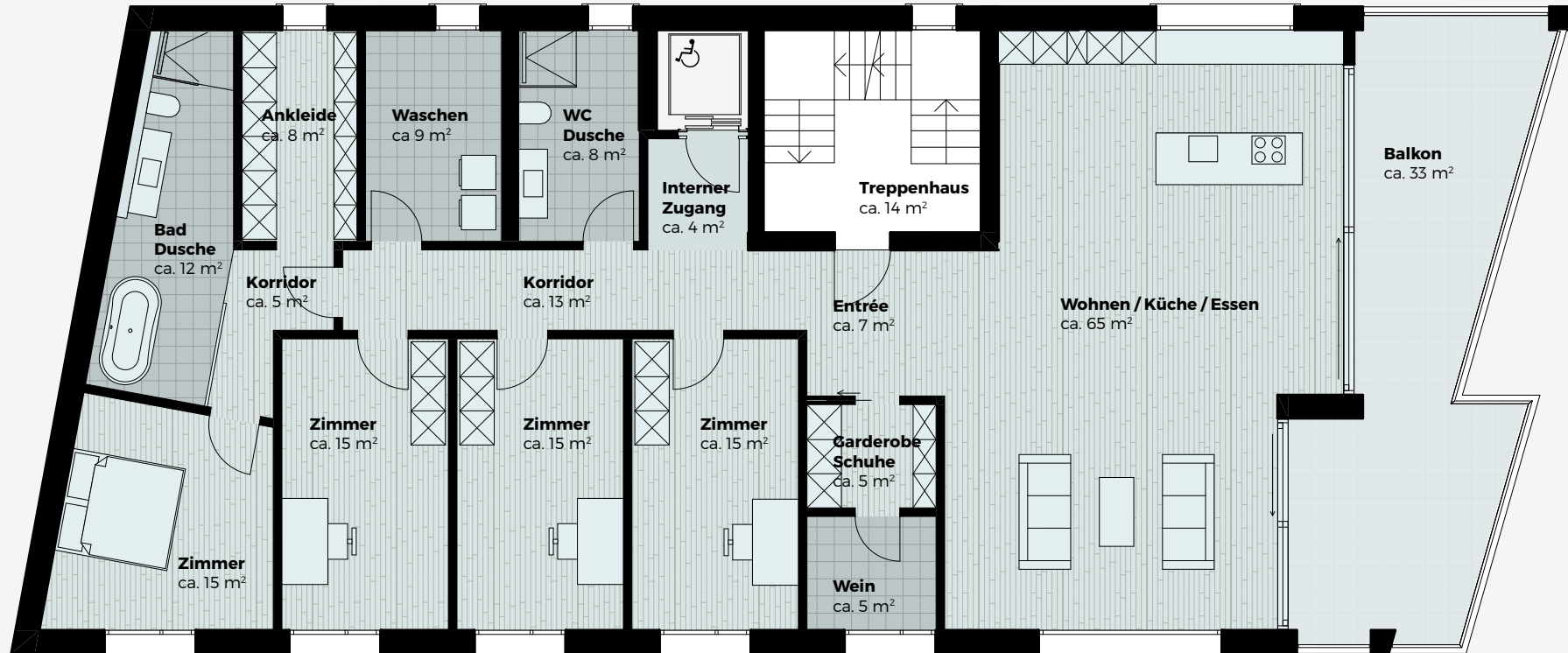


allreon AG, Bruchstrasse 33, CH-6003 Luzern  
Tel. +41 41 630 11 22, [info@allreon.ch](mailto:info@allreon.ch), [www.allreon.ch](http://www.allreon.ch)





SCHÜTZENWEG



## LEVEL 2 5.5 ZIMMER WOHNUNG

Wohnfläche	ca. 203 m <sup>2</sup>
Balkon	ca. 33 m <sup>2</sup>
Waschen	ca. 9 m <sup>2</sup>
Dispo/Hauswirtschaft	ca. 8 m <sup>2</sup>

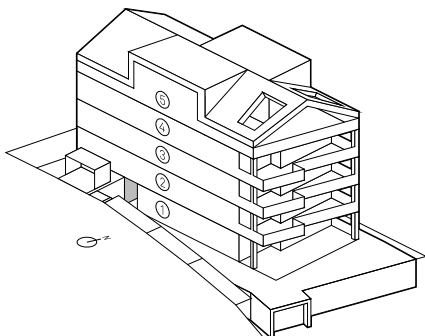
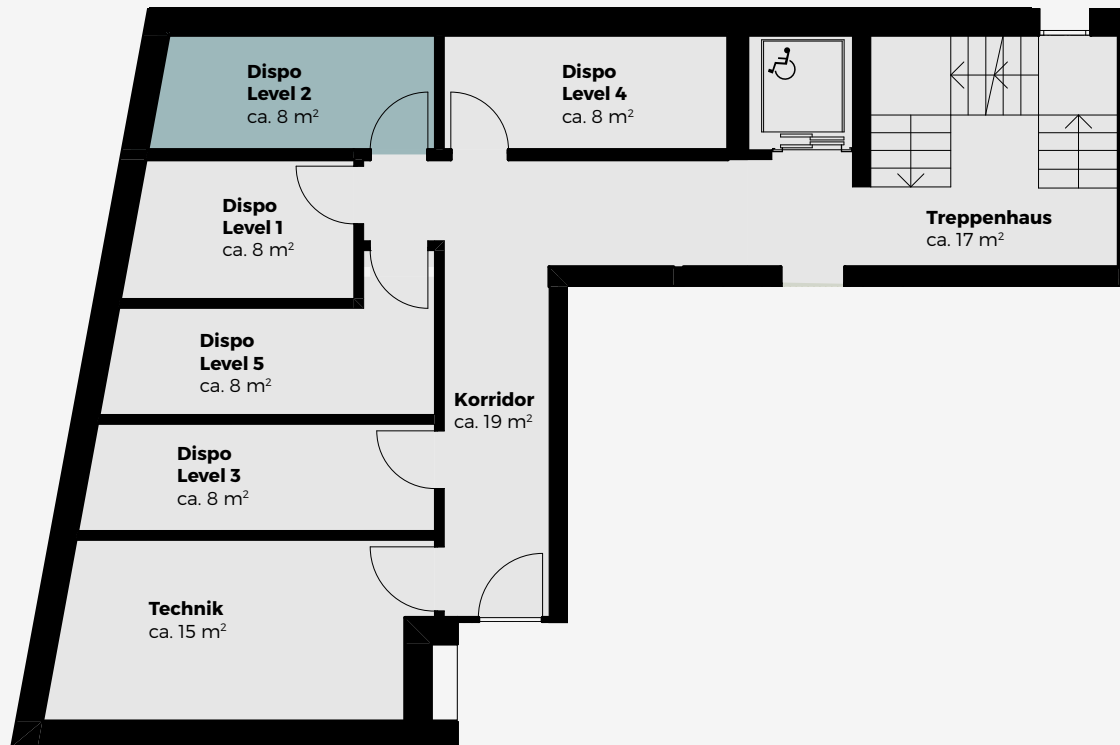


allreon AG, Bruchstrasse 33, CH-6003 Luzern  
Tel. +41 41 630 11 22, [info@allreon.ch](mailto:info@allreon.ch), [www.allreon.ch](http://www.allreon.ch)





SCHÜTZENWEG



## LEVEL 1 DISPO NEBENRÄUME

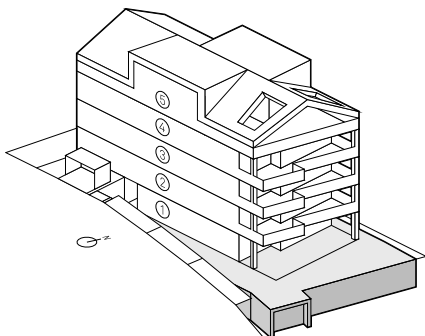
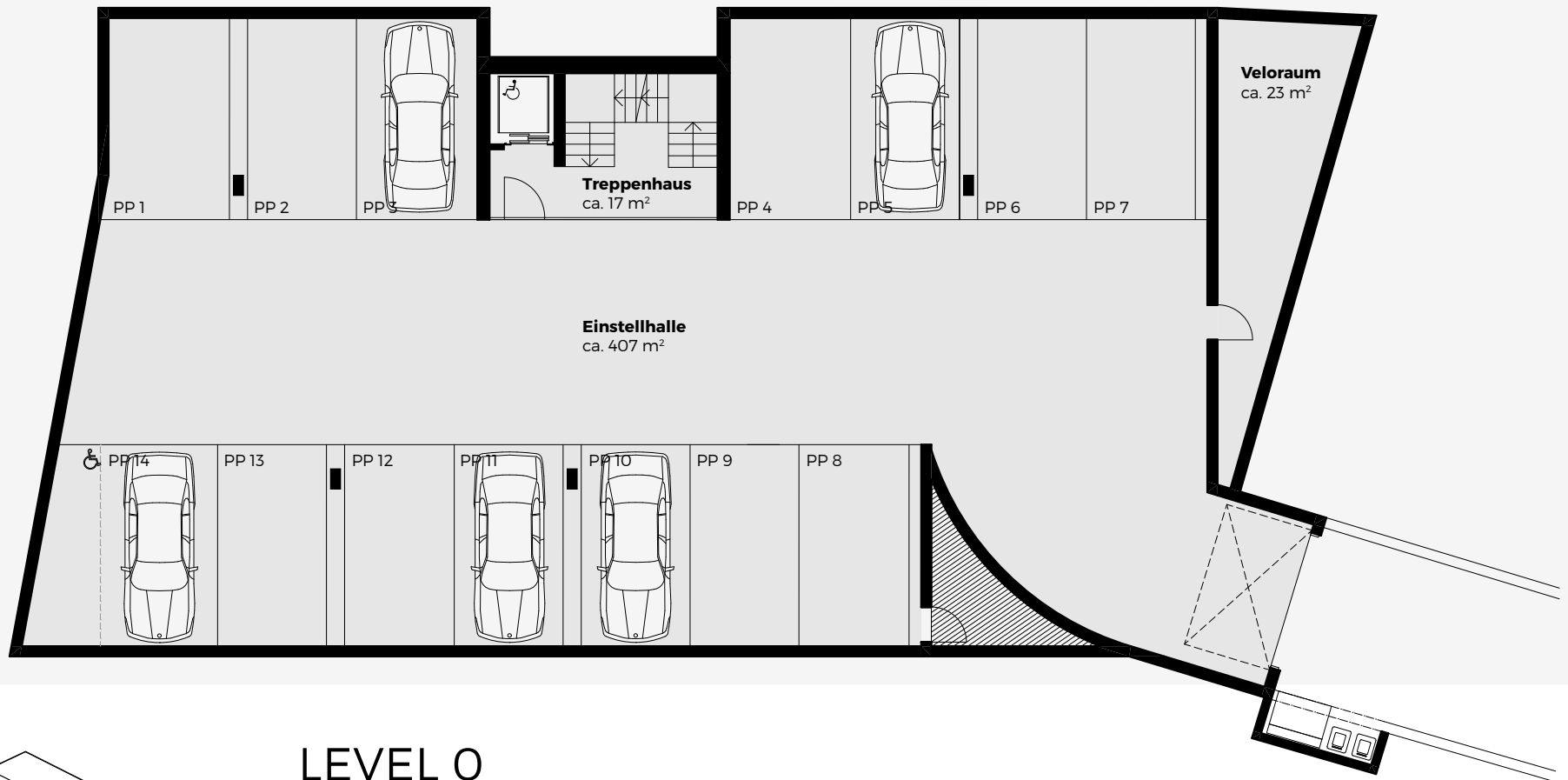


allreon AG, Bruchstrasse 33, CH-6003 Luzern  
Tel. +41 41 630 11 22, [info@allreon.ch](mailto:info@allreon.ch), [www.allreon.ch](http://www.allreon.ch)





SCHÜTZENWEG



## LEVEL 0 EINSTELLHALLE

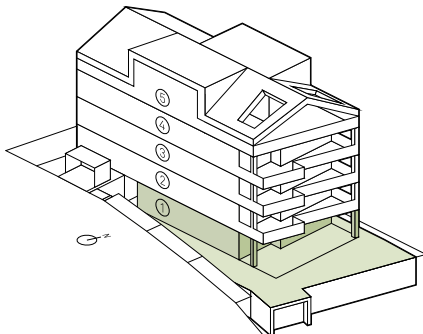
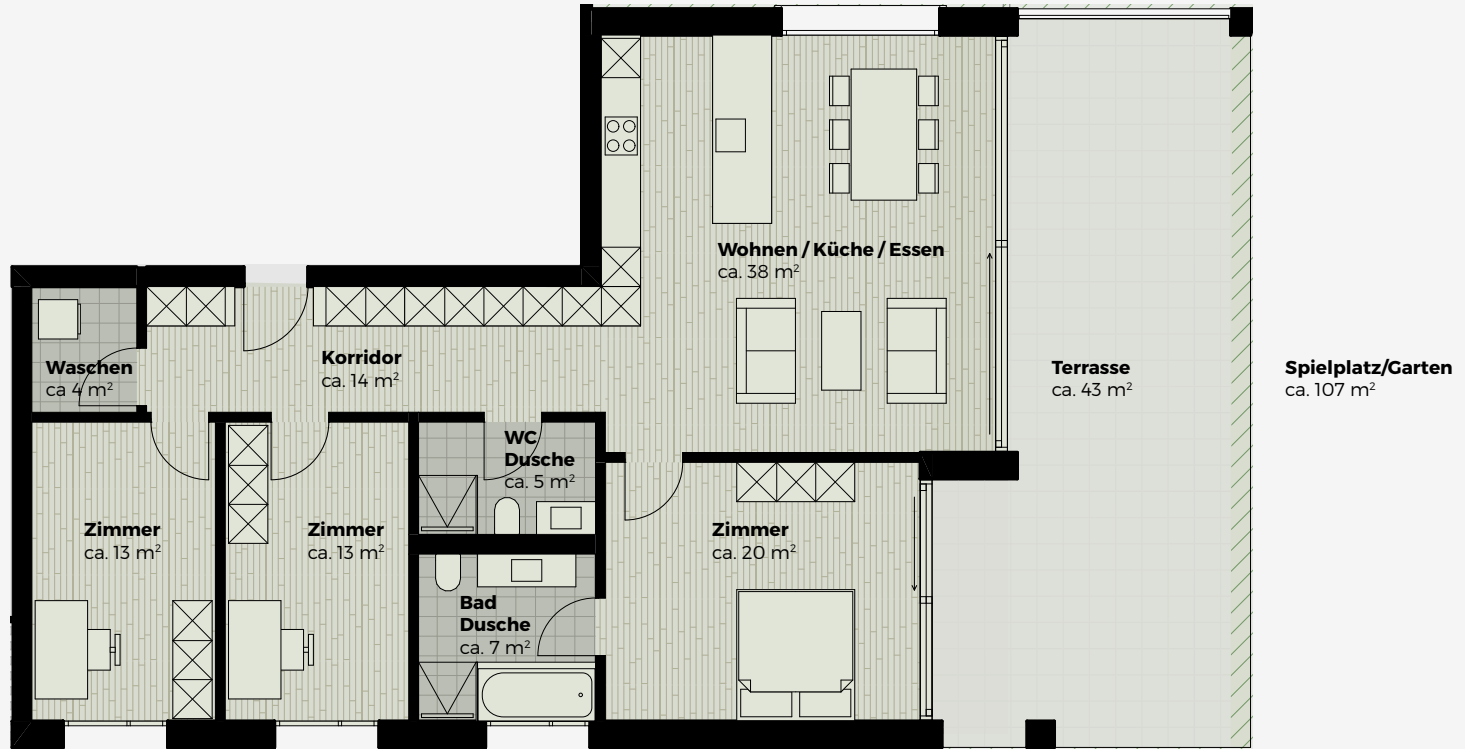


allreon AG, Bruchstrasse 33, CH-6003 Luzern  
Tel. +41 41 630 11 22, [info@allreon.ch](mailto:info@allreon.ch), [www.allreon.ch](http://www.allreon.ch)





SCHÜTZENWEG



## LEVEL 1 4.5 ZIMMER WOHNUNG

Wohnfläche	ca. 115 m <sup>2</sup>
Terrasse	ca. 43 m <sup>2</sup>
Waschen	ca. 4 m <sup>2</sup>
Dispo/Hauswirtschaft	ca. 8 m <sup>2</sup>
Spielplatz/Garten	ca. 107 m <sup>2</sup>

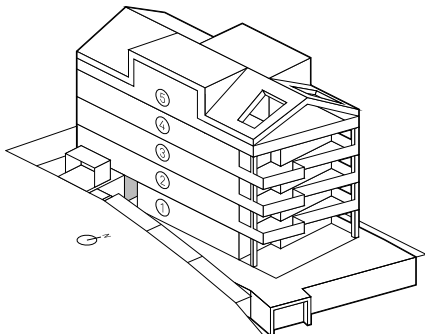
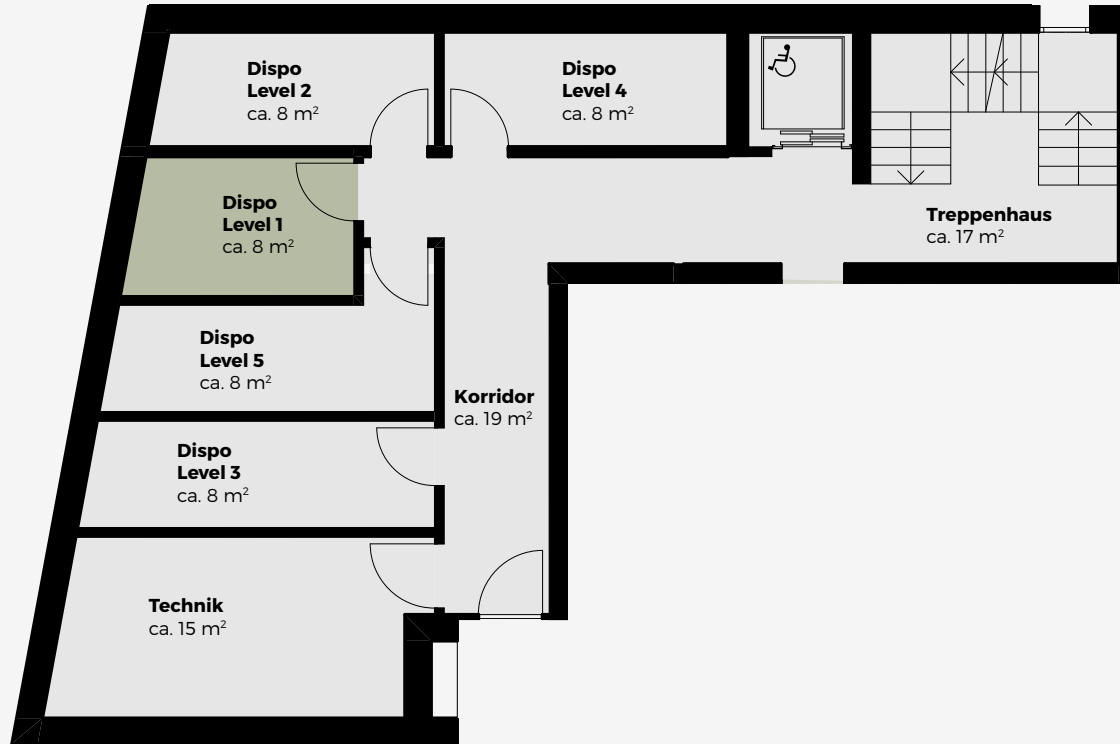


allreon AG, Bruchstrasse 33, CH-6003 Luzern  
Tel. +41 41 630 11 22, [info@allreon.ch](mailto:info@allreon.ch), [www.allreon.ch](http://www.allreon.ch)





SCHÜTZENWEG



## LEVEL 1 DISPO NEBENRÄUME

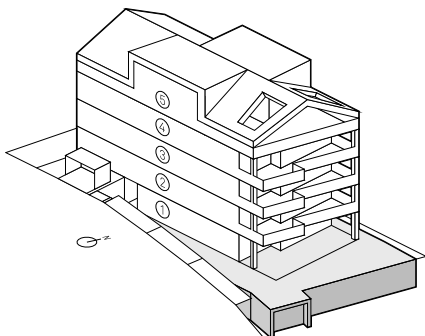
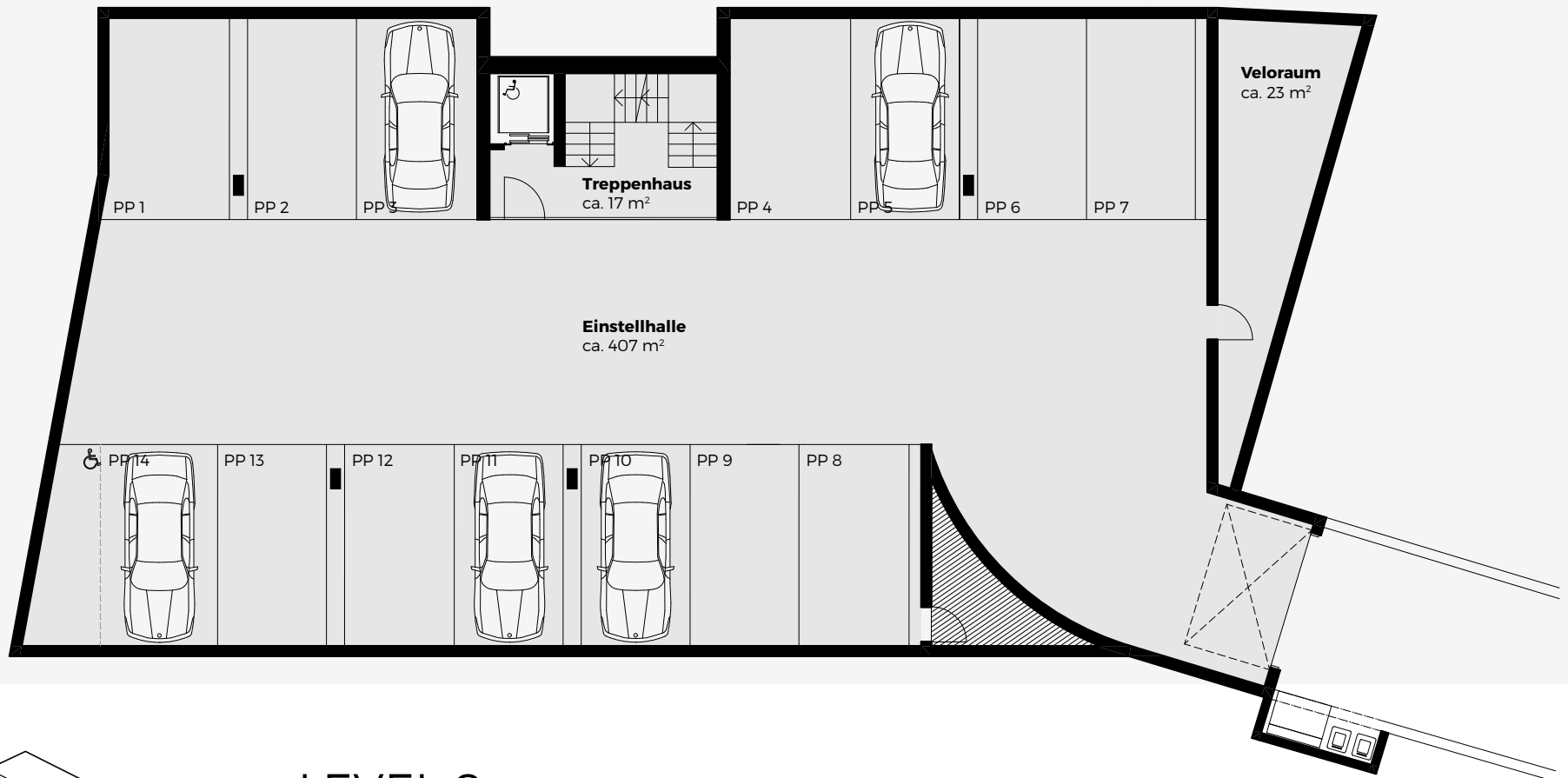


allreon AG, Bruchstrasse 33, CH-6003 Luzern  
Tel. +41 41 630 11 22, [info@allreon.ch](mailto:info@allreon.ch), [www.allreon.ch](http://www.allreon.ch)





SCHÜTZENWEG



## LEVEL 0 EINSTELLHALLE

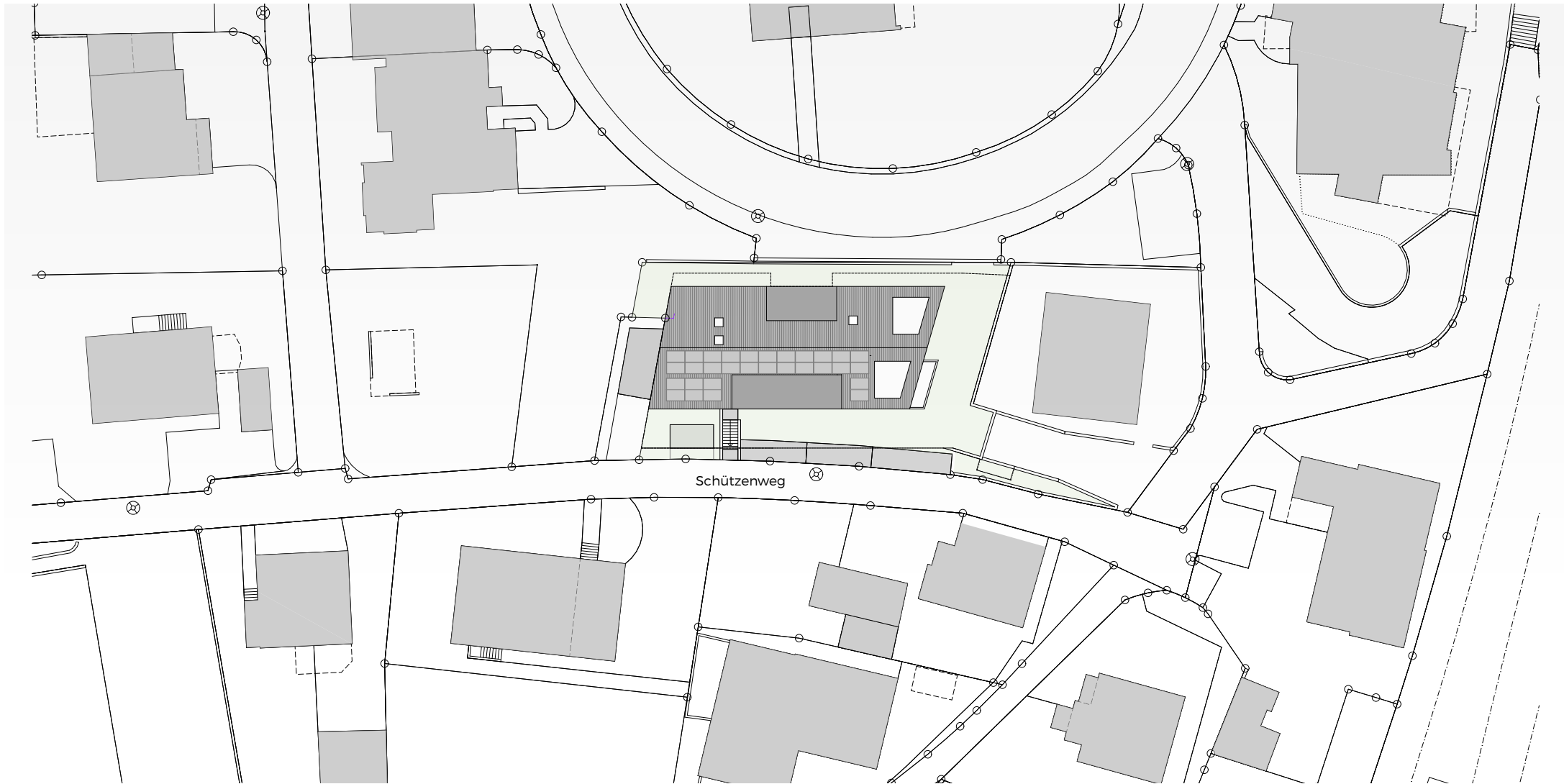


allreon AG, Bruchstrasse 33, CH-6003 Luzern  
Tel. +41 41 630 11 22, [info@allreon.ch](mailto:info@allreon.ch), [www.allreon.ch](http://www.allreon.ch)





## SCHÜTZENWEG

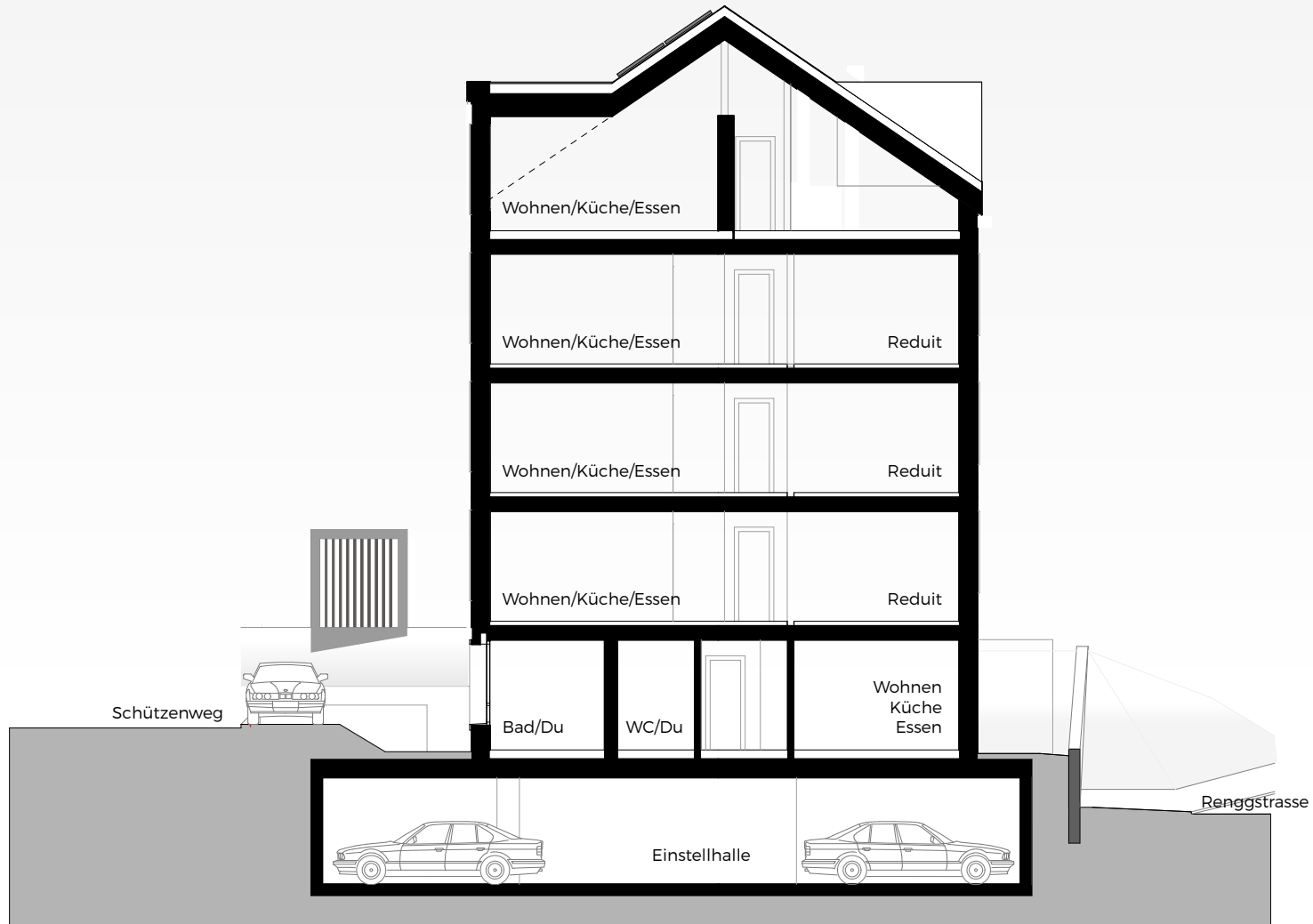


allreon AG, Bruchstrasse 33, CH-6003 Luzern  
Tel. +41 41 630 11 22, [info@allreon.ch](mailto:info@allreon.ch), [www.allreon.ch](http://www.allreon.ch)

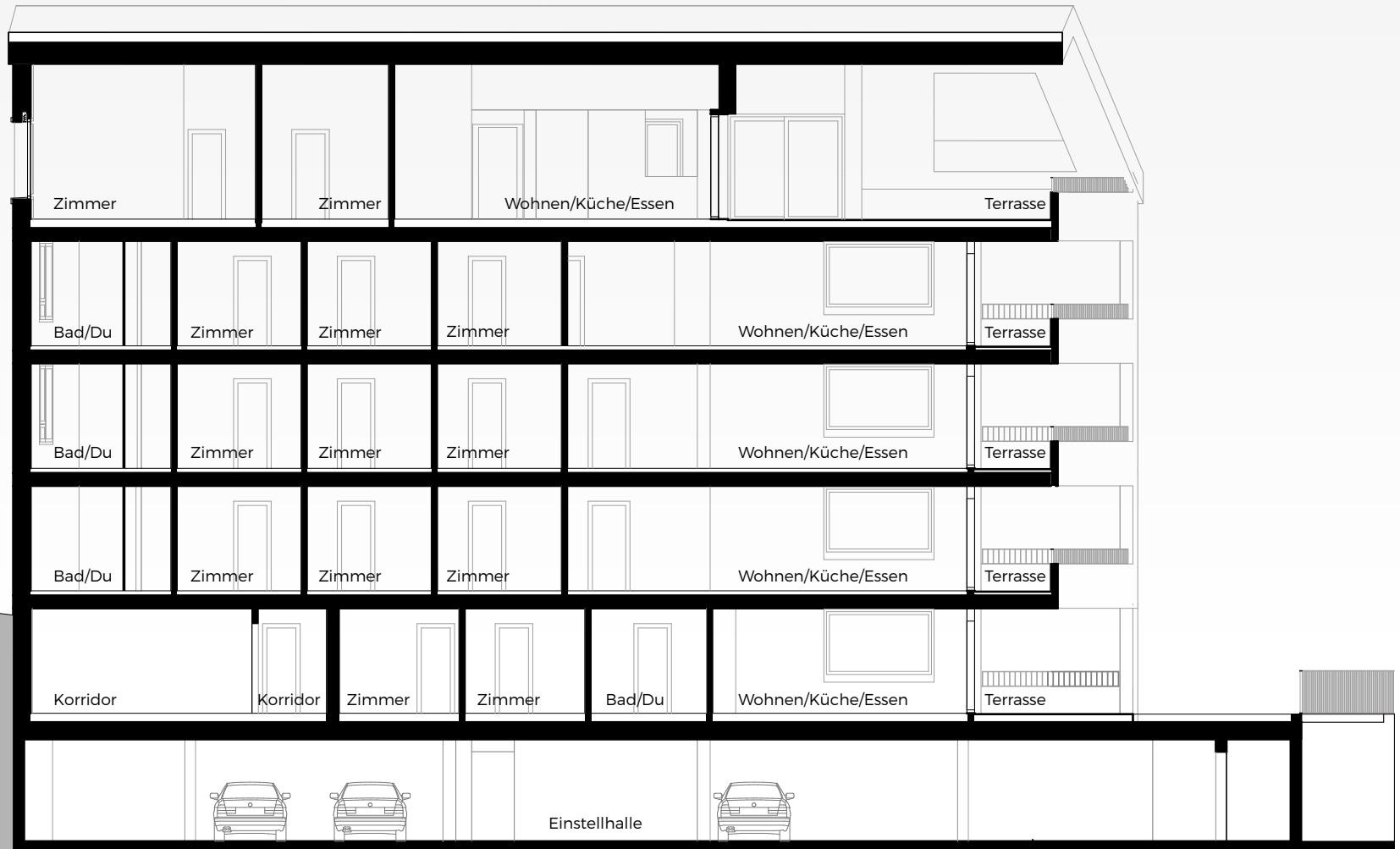


SITUATION





SCHNITT 1





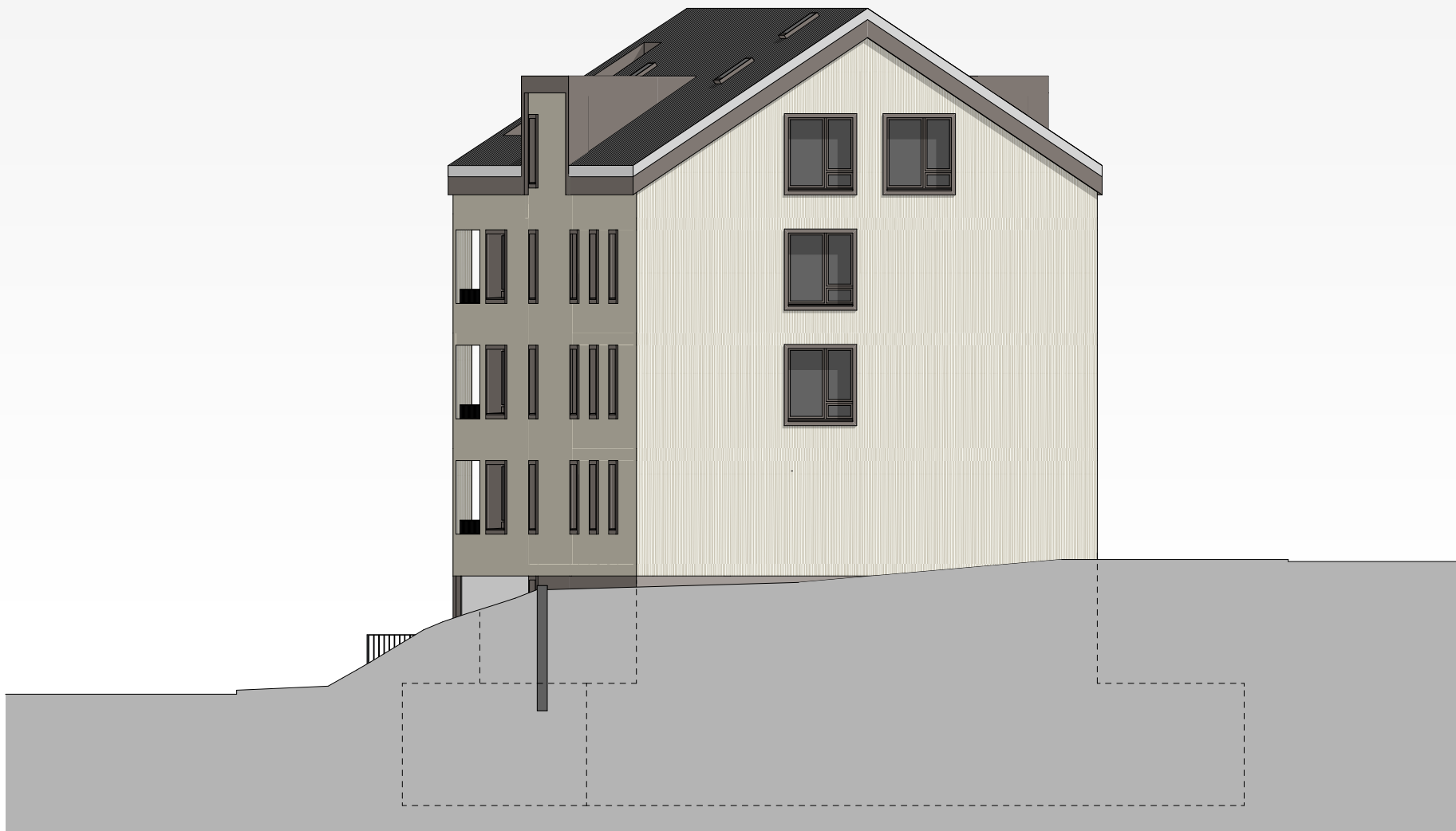
**NORDANSICHT**



SÜDANSICHT



OSTANSICHT



WESTANSICHT